

Multipack
 Opakowanie zbiorcze / Фасовка

 WB-S Ø200
 WB-S Ø250
 WB-S Ø315

1

Prepack

Opakowanie indywidualne / Коробка


 WB-S Ø200
 300x300x165
 WB-S Ø250
 325x325x185
 WB-S Ø315
 385x385x200
 a/b/c

technical data / dane techniczne / технические параметры

| Type Typ тип | Jednostka Unit единица | WB-S Ø200 | WB-S Ø250 | WB-S Ø315 |
|--|---|-----------|-----------|-----------|
| Air flow Wydatek powietrza Расход воздуха | [m ³ /h] | 350 | 600 | 1000 |
| Static pressure Ciśnienie statyczne Статическое давление | [Pa] | 55 | 65 | 75 |
| Static pressure Ciśnienie statyczne Статическое давление | [mmH ₂ O] | 5.61 | 6.63 | 7.65 |
| Acoustic pressure Ciśnienie akustyczne Акустическое давление | [dB(A)] | 54 | 57 | 62 |
| Power supply voltage Napięcie zasilania Напряжение/частота | [V/Hz] | 230/50 | 230/50 | 230/50 |
| Motor rotation Obrotы silnika Обороты двигателя | [obr./min.] [rot./min.] [обр/мин] | 1400 | 1400 | 1400 |
| Power Moc Мощность | [W] | 40 | 86 | 110 |
| Current consumption Pobór prądu Расход мощности | [A] | 0.25 | 0.30 | 0.40 |
| Max. Working Temp. Max. Temp. Pracy Мак. рабочая темп. | [°C] | 42 | 42 | 42 |
| Weight Waga Вес | [kg] | 2.2 | 3.2 | 4.2 |
| IP Code Stopień ochrony Степень защиты | [IP]* | X2 | X2 | X2 |
| Insulation class Klasa izolacji Класс изоляции | | I | I | I |


installation methods / sposób montażu / монтаж
Wall installation

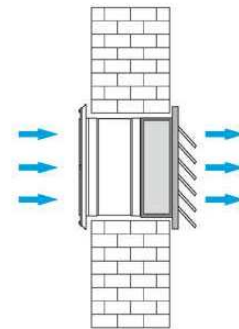
exhaust outside the building using the installation set

Montaż ścienny

wyciąg na zewnątrz budynku przy zastosowaniu zestawu montażowego

МОНТАЖ НАСТЕННЫЙ

вытяжка наружу здания при помощи монтажного набора


Wall installation

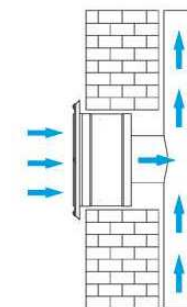
exhaust to the existing ventilation

Montaż ścienny

wyciąg do istniejącej wentylacji

МОНТАЖ НАСТЕННЫЙ

вытяжка в существующую систему вентиляции


Accessories:

akcesoria / аксессуары

Installation set

zestaw montażowy / монтажный набор

Ventilation finishing assortment

 Zakończenia wentylacyjne
 Аксессуары для оформления воздуховодов

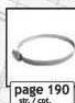
Ventilation ducts

 Przewody wentylacyjne
 Воздуховоды

Butterfly damper

 Przepustnica zwrotna
 Обратный клапан

Antivibration band

 Opaski antywibracyjne
 Хомуты противодействующие вибрациям

Reinforced aluminium duct tape

 Taśma aluminiowa zbrojona
 Укрепленная лента из алюминия

standard versions

wersje standardowe

стандартные исполнения

007-0339 WB-S Ø200

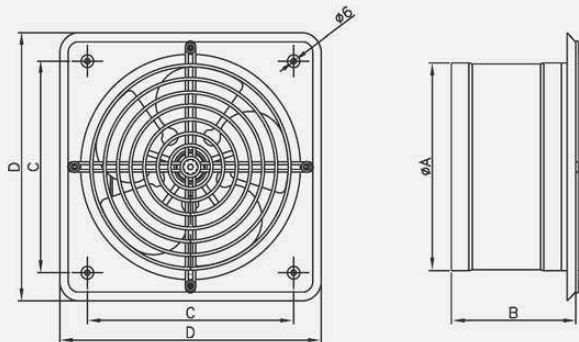
007-0340 WB-S Ø250

007-0341 WB-S Ø315

WB-S

[Ø200 Ø250 Ø315]

Technical drawing / rysunek techniczny / чертёж

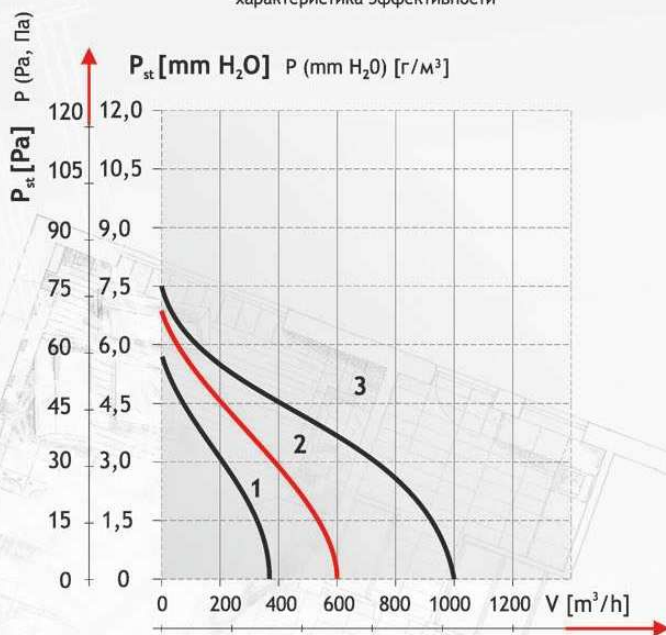


Dimensions / wymiary / размер

| | ØA | B | C | D |
|------------|-----|-----|-----|-----|
| WB-S Ø 200 | 198 | 135 | 215 | 274 |
| WB-S Ø 250 | 248 | 135 | 240 | 298 |
| WB-S Ø 315 | 313 | 172 | 315 | 370 |



The flow characteristics of efficiency
Charakterystyka przepływu wydajności
характеристика эффективности



1- WB-S Ø200
2- WB-S Ø250
3- WB-S Ø315

Available versions

Dostępne wersje / Возможные исполнения

S standard
standard / стандарт

Available colors: - white
Dostępne kolory: - biały
возможные цвета: - белый

Material: - powder painted sheet steel
Material: - blacha stalowa, malowana proszkowo
материал: - стальной лист с порошковым покрытием

Type of bearing: - slide bearing
Typ łożyska: - ślizgowe
тип подшипника: - подшипник

Connection scheme:
Schemat połączenia /
схема подключения

p. 198-199

Available models
Dostępne wersje
возможные исполнения

