

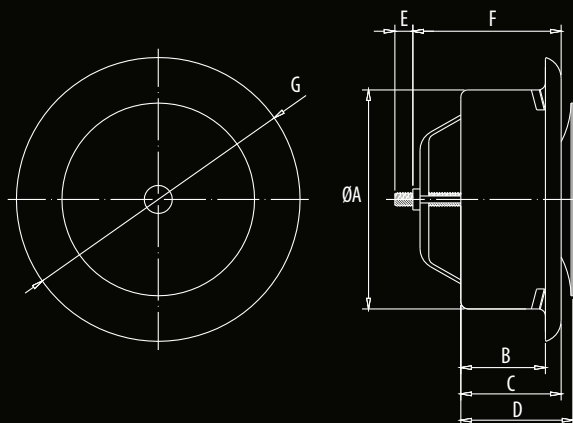
Анемостат металлический
Metal air diffuser / Tellerventil aus Metall



ANM/ANMN

[Ø80 Ø100 Ø125 Ø150 Ø160 Ø200 Ø250]

ЧЕРТЕЖ / TECHNICAL DRAWING / TECHNISCHE ZEICHNUNG



РАЗМЕР / DIMENSIONS / ABMESSUNGEN

	A	B	C	D	E	F	G
ANM Ø80	80	46	53	0-19	53-81	53	116
ANM Ø100	99	45	57	0-26	53-70	52	138
ANM Ø125	124	47	57	0-43	54-84	57	165
ANM Ø150	149	46	59	0-39	56-88	65	200
ANM Ø160	160	46	55	0-41	55-83	66	210
ANM Ø200	200	49	59	0-51	56-92	72	252
ANM Ø250	248	40	50	0-51	56-94	99	303

ВОЗМОЖНЫЕ ИСПОЛНЕНИЯ

AVAILABLE VERSIONS / ERHÄTLICHE VERSIONEN

Возможные цвета: - белый, серебряный

Available colors: - white, silver

Erhältliche Farben: - weiß, silberfarben

Материал: - стальной лист с порошковым покрытием

Material: - powder painted sheet steel

Material: - Stahlblech, pulverbeschichtet

Стандартные исполнения

Standard versions / Standardversionen

012-0549 ANM Ø80 SV 012-8050 ANM Ø160 EV
 012-0202 ANM Ø100 SV 012-8051 ANM Ø200 EV
 012-0203 ANM Ø125 SV 012-8052 ANM Ø250 EV
 012-0550 ANM Ø150 SV 012-1107 ANMN Ø80 SV /S
 012-0287 ANM Ø160 SV 012-1108 ANMN Ø100 SV /S
 012-0288 ANM Ø200 SV 012-1109 ANMN Ø125 SV /S
 012-0720 ANM Ø250 SV 012-1110 ANMN Ø150 SV /S
 007-8046 ANM Ø80 EV 012-1111 ANMN Ø160 SV /S
 012-8047 ANM Ø100 EV 012-1112 ANMN Ø200 SV /S
 012-8048 ANM Ø125 EV 012-1113 ANMN Ø250 SV /S
 012-8049 ANM Ø150 EV

S - серебряный / silver / silberfarben

EV - вытяжной / exhaust / Zuluft

SV - приточный / intake / Abluft